



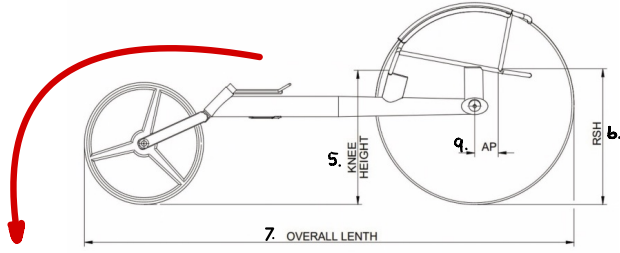
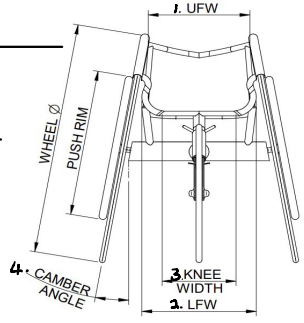
FORMULARIO DE PEDIDO DE JAULA U

NOMBRE: _____ APELLIDO: _____ FECHA: _____
 CALLE: _____ DEPARTAMENTO #: _____ CIUDAD: _____
 ESTADO: _____ CODIGO POSTAL: _____ PAIS: _____
 CORREO ELECTRONICO: _____ NUMERO MOVIL: _____

PRECIO: \$4200 (SOLO MARCO). 1. ANCHO DEL MARCO SUPERIOR (UFW) _____

2. ANCHO DEL MARCO INFERIOR (LFW): _____

3. ANCHO DE RODILLA: (KW) _____ 4. ANGULA DE CAIDA: _____



7. LONGITUD TOTAL: _____

8. PROFUNDIDAD DE RODILLA (KD): _____

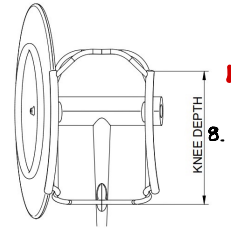
5. ALTURA DE LA RODILLA (KH): _____

6. ALTURA DEL ASIENTO TRASERO (RSH): _____

9. POSICION DEL EJE (AP): _____

10. COLOR - VER MARCO DEL SITO WEB

- HORQUILLA _____
- DIRECCION _____



OPCIONES:

- RUEDAS TRASERAS DE RAYOS 700C, INCLUYENDO AROS RECUBIERTAS \$600:**
- RUEDA DELANTERA DE RAYOS 20" \$150:**
- RUEDAS TRASERAS DE DISCO CORIMA 700C INCLUYENDO AROS: \$2500:**
- RUEDA DELANTERA DE CARBONO CORIMA 20" \$600:**
- JUEGO TUBULAR VITTORIA SPEED 23MM - TRASERO (NEUMÁTICO DE CARRERAS) \$230:**
- RUEDA DELANTERA DE CARBONO EXCEED 20" \$350:**
- JUEGO TUBULAR VITTORIA RALLY 21MM - TRASERO (NEUMÁTICO DE ENTRENAMIENTO) \$90:**
- TUBULAR VITTORIA 20" - DELANTERO: \$45**
- CORREA DE TRINQUETE CON BUJES SOLDADOS - ANCLAJES DE FIJACIÓN EN EL MARCO \$120:**
- REPOSAPIÉS FIJO \$300:** **REPOSAPIÉS DE PLÁSTICO \$75:**

INSTRUCCION ESPECIAL _____

LLENE EL FORMULARIO, TOMA UNA FOTO O ESCANE, CORREO ELECTRÓNICO/TEXTO PARA COTIZACIÓN OFICIAL - CONSULTA POR VIDEO GRATIS



Krige Schabort - ROME, Georgia. USA
 schabort@comcast.net
 +1-678-9882669
 www.able-sport.com